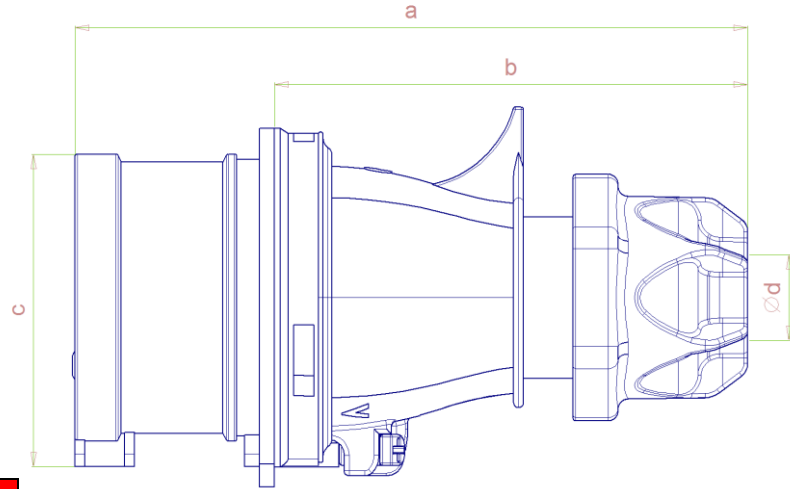


- **3122-301-1600-3h - CEE - 4x16A / Düz Fiş (IP44)**
CEE - 4x16A / Plug (IP44)



Ambalaj Mik.
Pack Unit

10



Ağırlık
Weight

150

Ölçüler / Dimensions

Kontakt Sayısı (Number of Poles)	3P+E
a	129
b	89
c	53
d cable Ø(mm)	6-16
Bağlantı Şekli / Connection Type	Vidalı / Screw type
Kablo Çapı / Cable Diameter (mm ²)	1-4