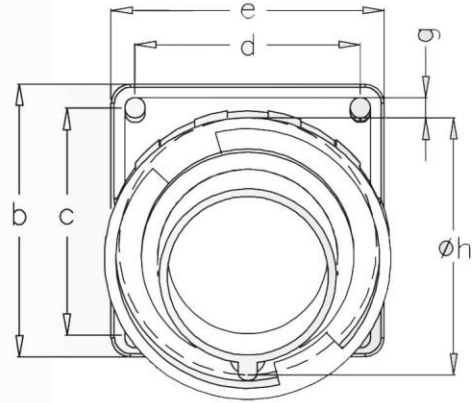
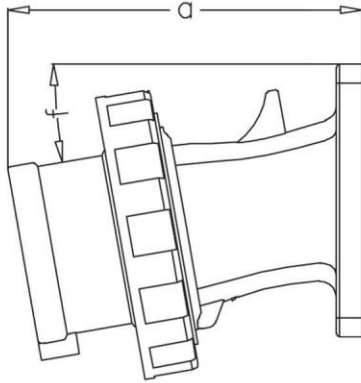


■ 3127-318-1600 - CEE - 4x32A / IP67 EĞİK MAKİNE FİŞİ
CEE - 4x32A / PANEL MOUNT APPLIANCE INLET (ANGLED)(IP67)



Ambalaj Mik.
Pack Unit

10



Ağırlık
Weight

230

Ölçüler / Dimensions

a	120	e	85
b	85	f	10°
c	70	g	6,3
d	70	Øh	65
Kablo Çapı / Cond. Dia. (mm ²) (min.)			2.5
Kablo Çapı / Cond. Dia. (mm ²) (max.)			6.0