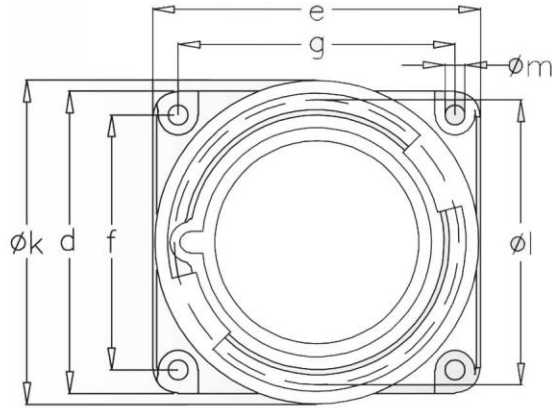
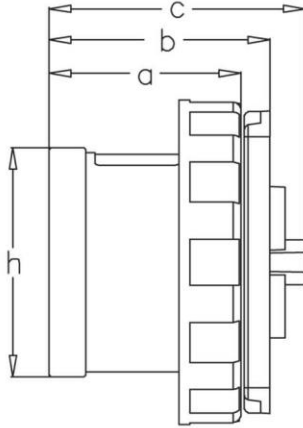


3127-320-1600 - CEE - 4x32A / IP67 DÜZ MAKİNE FİŞİ (83x90 FLANŞ)
CEE - 4x32A / PANEL MOUNT APPLIANCE INLET (STRAIGHT)(83x90 FLANGE)(IP67)



Ambalaj Mik.
Pack Unit

10



Ağırlık
Weight

170

Ölçüler / Dimensions

a	50	f	70
b	62	g	76
c	65	h	57
d	83	k	94
e	90	øm	5,5
øl	65		
Kablo Çapı / Cond. Dia. (mm ²) (min.)			2.5
Kablo Çapı / Cond. Dia. (mm ²) (max.)			6.0