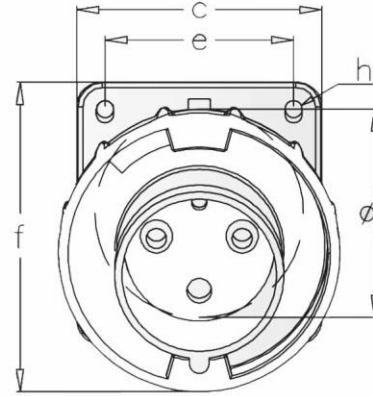
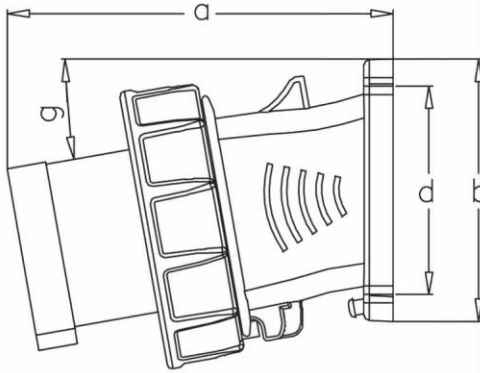


■ 3129-318-0900 - CEE - 3x63A / IP67 EĞİK MAKİNE FİŞİ  
CEE - 3x63A / PANEL MOUNT APPLIANCE INLET (ANGLED) (IP67)



Ambalaj Mik.  
Pack Unit

4



Ağırlık  
Weight

450

**Ölçüler / Dimensions**

a	157.5	e	77
b	107	f	126
c	100	g	10°
d	85	h	7
Øl	85		
Kablo Çapı / Cond. Dia. (mm <sup>2</sup> ) (min.)			6.0
Kablo Çapı / Cond. Dia. (mm <sup>2</sup> ) (max.)			16.0