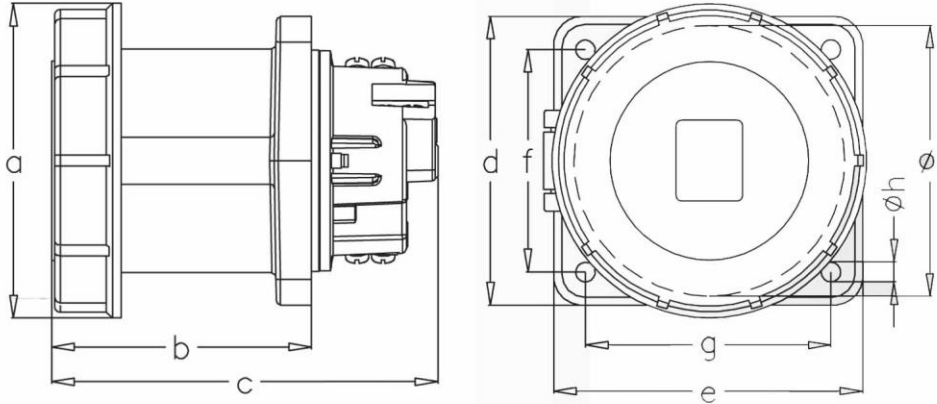


3132-322-1600 - CEE - 4x63A / IP67 DÜZ MAKİNE PRİZİ
CEE - 4x63A / PANEL MOUNT SOCKET OUTLET (IP67)



Ambalaj Mik.
Pack Unit



Ağırlık
Weight

4

500

Ölçüler / Dimensions

a	109	e	107
b	90	f	77
c	134	g	85
d	100	Øh	7
Øl	85		
Kablo Çapı / Cond. Dia. (mm ²) (min.)		6.0	
Kablo Çapı / Cond. Dia. (mm ²) (max.)		16.0	