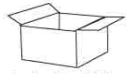
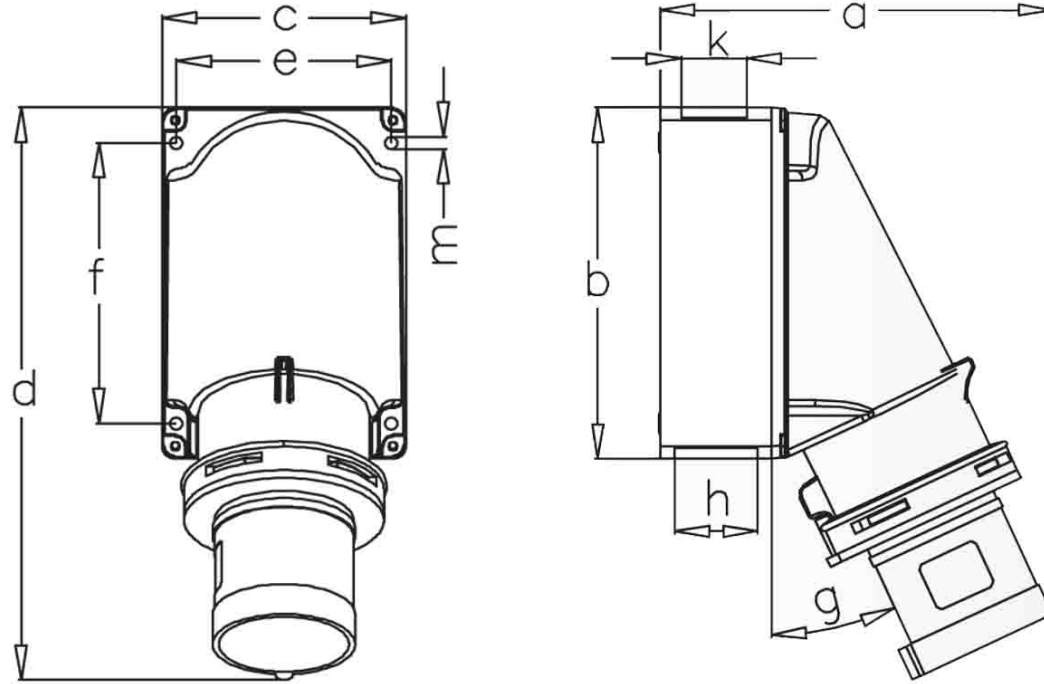


3133-312-1600 - CEE - 5x63A / IP44 EĞİK GÖVDELİ DUVAR FİŞİ
CEE - 5x63A / SURFACE MOUNT APPLIANCE INLET (IP44)



Ambalaj Mik.
Pack Unit

2



Ağırlık
Weight

650

Ölçüler / Dimensions

a	190	f	136
b	170	g	25°
c	118	k	M40
d	277	h	M32/32
e	104	m	6
Kablo Çapı / Cond. Dia. (mm ²) (min.)			6.0
Kablo Çapı / Cond. Dia. (mm ²) (max.)			16.0