


1x16A Kauçuk Düz Fiş

1x16 Rubber Straight Plug

IP44



 **Vidalı Bağlantı**
Screw Connection

Kontak-Amper

Poles-Ampere

1x16A

Norm

Version

Fransız
French



Voltaj

Voltage

250V AC

Kontak Malz.

Contact Mat.

MS 58 + MS 70 (Toprak)
MS 58 + MS 70 (Earth)

Kontak Taşıma Gövdesi

Contact Carrier

Polikarbonat
Polycarbonate

Plastik Malzeme

Plastic Material

Termoplastik Elastomer
Thermoplastic Elastomer

Çalışma Sıcaklığı

Operation Temperature

-15 / +70 (±2)

Kutu Adedi

Pack. Unit

40

Ağırlık

Weight

61 Gr.

Ürün Kodu

Cat. No

3101-303-0300



3101-303-0700



3101-303-0900



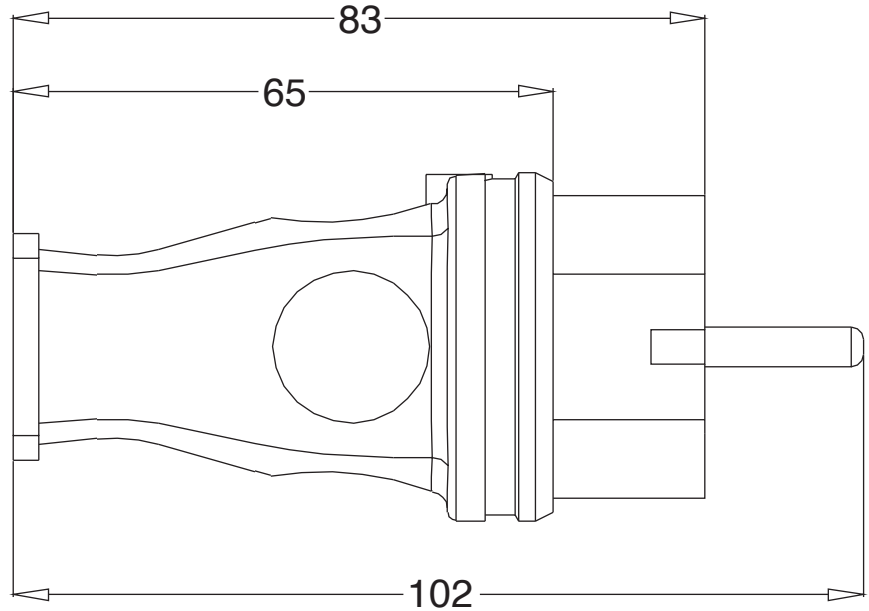
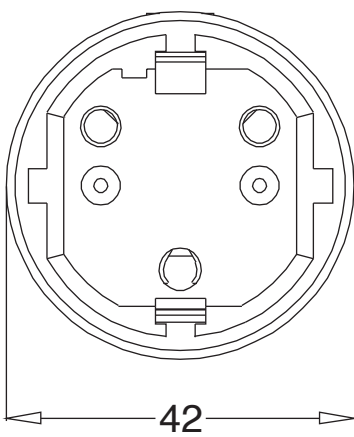
3101-303-1600



3101-303-2300

Ölçüler

Dimensions



Tel: +90 232 880 90 01
Fax: +90 232 880 90 02



info@tpelectric.com.tr



Kemalpaşa O.S.B. 600 Sk. No:364
35730 Kemalpaşa / İZMİR - TÜRKİYE